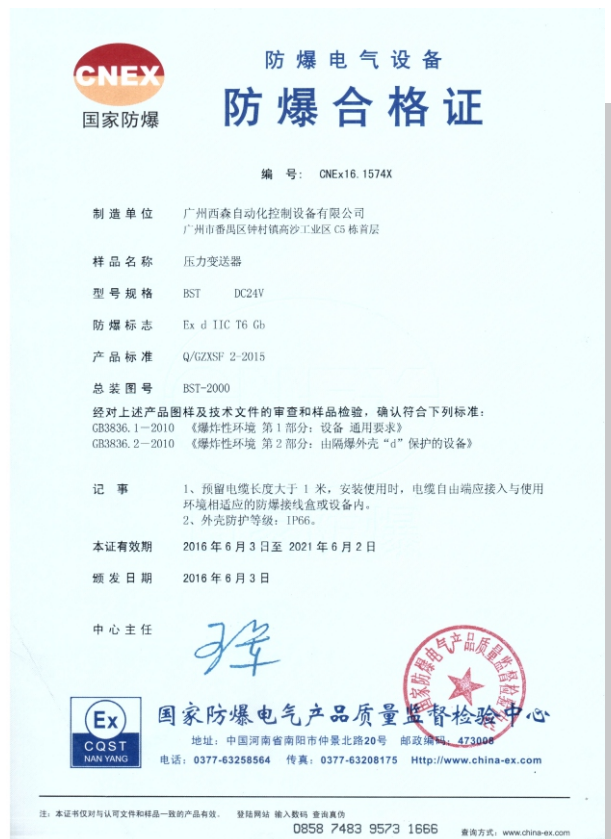
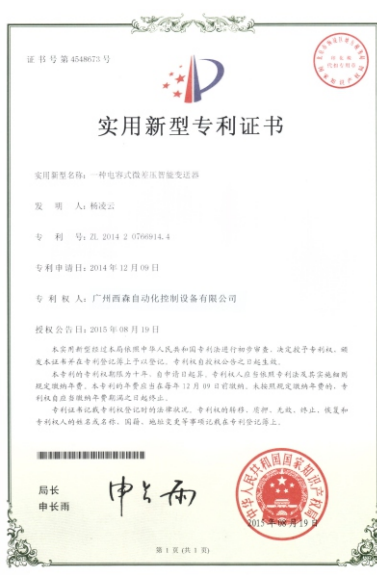
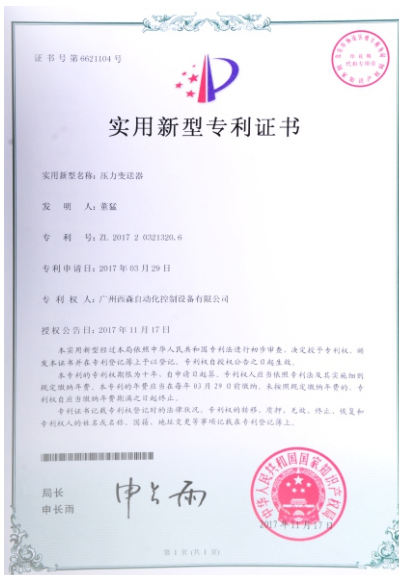




BST6600

扩散硅压力变送器

SISEN[®] 西森企业资质证书



扫码查看西森
企业资质汇总

目 录

- 01| BST6600-BB标准型压力变送器
- 02| BST6600-CB工业型压力变送器
- 03| BST6600-EB工业型压力变送器
- 04| BST6600-FB 防爆型压力变送器
- 05| BST6600-CB/GB高温型压力变送器
- 06| BST6600-WB卫生型压力变送器
- 07| BST6600-YB投入式液位计
- 08| BST6600-BB标准型压力变送器选型表
- 09| BST6600-EB平膜型压力变送器选型表
- 10| BST6600-CB/GB 2088压力变送器选型表
- 11| BST6600-EB/PB 2088压力变送器选型表
- 12| BST6600-YB投入式液位计选型表

BST6600-BB 标准型压力变送器

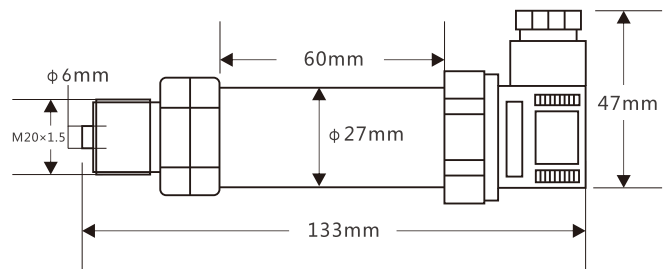
BST6600系列标准型压力变送器需选用国际著名：公司高精度、高稳定性压力传感器组件，经过高可靠性的放大电路及精密温度补偿，将被测介质的绝压或表压转换成4~20mA，0~5VDC，0~10VDC及1~5VDC等标准电信号。高质量的传感器、全密封焊接的封装技术以及完善的装配工艺确保了该产品的优异质量和最佳性能。该产品有多种接口形式和多种引线方式，能够最大限度的满足客户的需要，适用于与各种测量控制设备配套使用。



技术参数指标

- ◆ 测量介质：与316不锈钢兼容的各种液体、气体或蒸汽
- ◆ 测量范围：表压：0~0.01MPa至0~250MPa
绝压：0~0.1MPa至0~250MPa
真空：0~-0.1MPa
- ◆ 过载压力：2倍满量程或300MPa，取较小值
- ◆ 输出信号：4~20mA (两线制) 0-10VDC
0-5VDC 1-5VDC (三线制)
- ◆ 供电电压：9~36VDC (两线制)
24±5VDC (三线制)
- ◆ 介质温度：-30~+85°C
- ◆ 环境温度：-20~+85°C
- ◆ 储存温度：-40~+90°C
- ◆ 相对湿度：0%~100%
- ◆ 上升时间：小于5毫秒可达到90%FS
- ◆ 准确度：1级，0.5级，0.25级，0.1级
- ◆ 零点调节：输出量程的±8%
- ◆ 量程调节：输出量程的±20%
- ◆ 温度补偿：≤±0.05FS/°C (温度范围：-20~85°C，包括零点和量程的温度影响)
- ◆ 温度范围：0-70°C
- ◆ 稳定性：典型：±0.1%FS 最大：±0.2%FS
- ◆ 介质接触材料：316不锈钢
- ◆ 外壳材料：304或316不锈钢
- ◆ 安装方式：螺纹安装
- ◆ 压力接口：M20×1.5、M12×1、G1/4、G1/2 阳螺纹等
- ◆ 引线方式：四芯屏蔽电缆(防护等级IP68)
航空插头
DIN接头(防护等级IP65)

外形尺寸图



特点

- 小体积 高稳定性 高灵敏度
- (0~-0.1)MPa至(0~250)MPa
- 全密封焊接结构
- 多种量程选择、用户调试方便
- 防雷击、防射频干扰
- 具有零点/满量程可调的选配件
- 可选用小型一体化液晶显示

应用

- 工业现场过程压力检测
- 实验室压力校验系统
- 航海及船舶制造
- 航空及飞机制造
- 空分设备及热电机组
- 能源管理系统
- 液压气动测控系统

BST6600-IP68 防水型压力变送器

BST6600系列标准型压力变送器需选用国际著名：公司高精度、高稳定性压力传感器组件，经过高可靠性的放大电路及精密温度补偿，将被测介质的绝压或表压转换成4~20mA，0~5VDC，0~10VDC及1~5VDC等标准电信号。高质量的传感器、全密封焊接的封装技术以及完善的装配工艺确保了该产品的优异质量和最佳性能。该产品有多种接口形式和多种引线方式，能够最大限度的满足客户的需要，适用于与各种测量控制设备配套使用。

技术参数指标

- ◆ 测量介质：与316不锈钢兼容的各种液体、气体或蒸汽
- ◆ 测量范围：表压：0~0.01MPa至0~250MPa
绝压：0~0.1MPa至0~250MPa
真空：0~-0.1MPa
- ◆ 过载压力：2倍满量程或300MPa，取较小值
- ◆ 输出信号：4~20mA (两线制) 0-10VDC
0-5VDC 1-5VDC(三线制)
- ◆ 供电电压：9~36VDC(两线制)
24±5VDC (三线制)
- ◆ 介质温度：-30~+85℃
- ◆ 环境温度：-20~+85℃
- ◆ 储存温度：-40~+90℃
- ◆ 相对湿度：0%~100%
- ◆ 上升时间：小于5毫秒可达到90%FS
- ◆ 准确度：1级，0.5级，0.25级，0.1级
- ◆ 零点调节：输出量程的±8%
- ◆ 量程调节：输出量程的±20%
- ◆ 温度补偿：≤±0.05FS/℃(温度范围:-20~85℃，包括零点和量程的温度影响)
- ◆ 温度范围：0-70℃
- ◆ 稳定性：典型：±0.1%FS 最大：±0.2%FS
- ◆ 介质接触材料：316不锈钢
- ◆ 外壳材料：304或316不锈钢
- ◆ 安装方式：螺纹安装
- ◆ 压力接口：M20×1.5、M12×1、G1/4、G1/2 阳螺纹等
- ◆ 引线方式：四芯屏蔽电缆(防护等级IP68)
航空插头
DIN接头(防护等级IP65)

外形尺寸图



特点

- 小体积 高稳定性 高灵敏度
- (0~-0.1)MPa至(0~250)MPa
- 全密封焊接结构
- 多种量程选择、用户调试方便
- 防雷击、防射频干扰
- 具有零点/满量程可调的选购件
- 可选用小型一体化液晶显示

应用

- 工业现场过程压力检测
- 实验室压力校验系统
- 航海及船舶制造
- 航空及飞机制造
- 空分设备及热电机组
- 能源管理系统
- 液压气动测控系统

BST6600-数显型 压力变送器

BST6600 系列 4-20mA 无源变送器显示表头系 SISEN公司研发的针对二线制变送器的通用二线制回路供电电流显示表头, 适合所有的二线制变送器; 如: 压力、位移、温度、流量、pH 值、速度、加速度和力等。其内置 MCU 微处理器, 通过两按键编程, 实现零点、满量程、小数点、显示速率、控制点的可调设定, 无需任何电位器调整。系列产品分 LED 显示和 LCD 显示方式, 无报警开关量输出和有报警开关量输出方式; 全系列无需外部供电, 仅需串联在被测回路中, 就能将被测回路中的 4~20mA 信号精确地显示出来。其突出优点在于其压降相比市场上同类产品低的多, 产品质量稳定, 性能突出, 具有非常强的抗干扰特性。



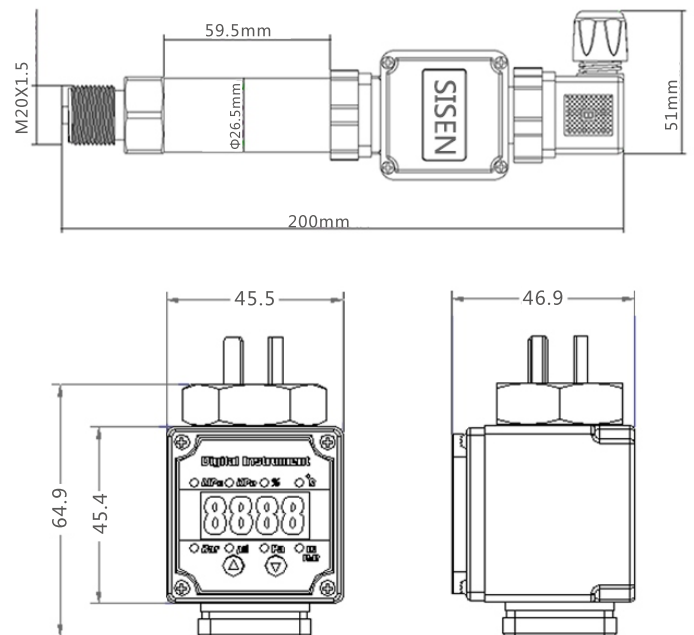
技术参数指标

- ◆测量介质: 与316不锈钢兼容的各种液体、气体或蒸汽
- ◆测量范围: 表压: -100kPa~0kPa, (0-7) kPa~100MPa
绝压: (0-40) kPa~100MPa
- ◆过载压力: 2倍满量程
- ◆输出信号: 4~20mA (数显型无电压信号输出)
- ◆供电电压: 12~32VDC
- ◆介质温度: -30~+85°C
- ◆环境温度: -20~+85°C
- ◆储存温度: -40~+90°C
- ◆相对湿度: 0%~100%
- ◆准确度: 0.25%FS 0.5%FS
- ◆稳定性: 典型: $\pm 0.1\%FS$ 最大: $\pm 0.2\%FS$
- ◆介质接触材料: 304不锈钢、316不锈钢
- ◆外壳材料: 304不锈钢
- ◆安装方式: 螺纹安装
- ◆压力接口: M20×1.5、M12×1、G1/4、G1/2 阳螺纹等
- ◆引线方式: 赫斯曼接头

应用

- ◆广泛应用于水箱、管道测量, 适用普通的测量介质 (清水、空气、液压油等)

外形尺寸图



特点

BST6600-BB标准型压力变送器内置MCU微处理器, 通过两按键编程, 实现零点、满量程、小数点、显示速率、控制点的可调设定, 无需任何电位器调整。产品分LED显示和LCD显示方式, 无报警开关量输出和有报警开关量输出方式; 全系列无需外部供电, 仅需串联在被测回路中, 就能将被测回路中的4~20mA信号精确地显示出来。其突出优点在于其压降相比市场上同类产品低的多, 产品质量稳定, 性能突出, 具有非常强的抗干扰特性。

BST6600-DB 经济型压力变送器

BST6600 系列 4-20mA 无源变送器显示表头系 SISEN 公司研发的针对二线制变送器的通用二线制回路供电电流显示表头，适合所有的二线制变送器；如：压力、位移、温度、流量、pH 值、速度、加速度和力等。其内置 MCU 微处理器，通过两按键编程，实现零点、满量程、小数点、显示速率、控制点的可调设定，无需任何电位器调整。系列产品分 LED 显示和 LCD 显示方式，无报警开关量输出和有报警开关量输出方式；全系列无需外部供电，仅需串联在被测回路中，就能将被测回路中的 4~20mA 信号精确地显示出来。其突出优点在于其压降相比市场上同类产品低的多，产品质量稳定，性能突出，具有非常强的抗干扰特性。



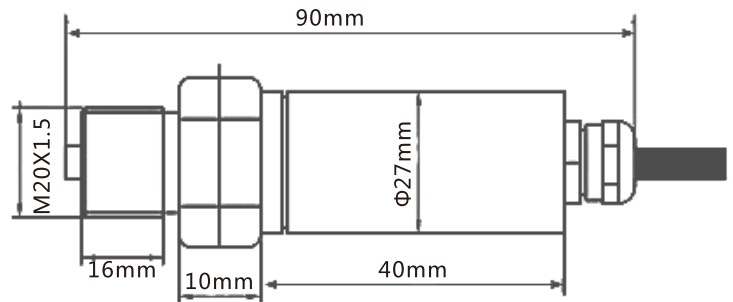
技术参数指标

- ◆ 测量介质：与 316 不锈钢兼容的各种液体、气体或蒸汽
- ◆ 测量范围：表压：-100kPa~0kPa，(0-7) kPa~100MPa
绝压：(0-40) kPa~100MPa
- ◆ 过载压力：2 倍满量程
- ◆ 输出信号：仅限二线制(4-20)mA 电流输出
- ◆ 供电电压：12~32VDC
- ◆ 介质温度：-30~+85℃
- ◆ 环境温度：-20~+85℃
- ◆ 储存温度：-40~+90℃
- ◆ 相对湿度：0%~100%
- ◆ 准确度：0.25%FS 0.5%FS
- ◆ 稳定性：典型：±0.1%FS 最大：±0.2%FS
- ◆ 介质接触材料：304 不锈钢、316 不锈钢
- ◆ 外壳材料：304 不锈钢
- ◆ 安装方式：螺纹安装
- ◆ 压力接口：M20×1.5、M12×1、G1/4、
G1/2 阳螺纹等
- ◆ 引线方式：赫斯曼接头

应用

- 广泛应用于水箱、管道测量，适用普通的测量介质（清水、空气、液压油等）

外形尺寸图



特点

BST6600-PB 凹平模压力变送器

BST6600 系列 4-20mA 无源变送器显示表头系 SISEN公司研发的针对二线制变送器的通用二线制回路供电电流显示表头，适合所有的二线制变送器；如：压力、位移、温度、流量、pH 值、速度、加速度和力等。其内置 MCU 微处理器，通过两按键编程，实现零点、满量程、小数点、显示速率、控制点的可调设定，无需任何电位器调整。系列产品分 LED 显示和 LCD 显示方式，无报警开关量输出和有报警开关量输出方式；全系列无需外部供电，仅需串联在被测回路中，就能将被测回路中的 4~20mA 信号精确地显示出来。其突出优点在于其压降相比市场上同类产品低的多，产品质量稳定，性能突出，具有非常强的抗干扰特性。



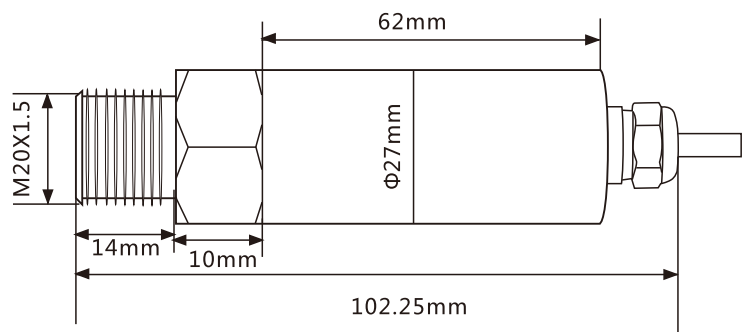
技术参数指标

- ◆测量介质：与316不锈钢兼容的各种液体、气体或蒸汽
- ◆测量范围：0-250KPa~25MPa
- ◆过载压力：2倍满量程
- ◆输出信号：仅限二线制(4-20)mA电流输出
- ◆供电电压：12~32VDC
- ◆介质温度：0~70℃
- ◆环境温度：-20~+85℃
- ◆储存温度：-40~+90℃
- ◆相对湿度：0%~100%
- ◆准确度：0.25%FS 0.5%FS
- ◆稳定性：典型：±0.1%FS 最大：±0.2%FS
- ◆介质接触材料：304不锈钢、316不锈钢
- ◆外壳材料：304不锈钢
- ◆安装方式：螺纹安装
- ◆压力接口：M20×1.5、M12×1、G1/4、G1/2 阳螺纹等
- ◆引线方式：赫斯曼接头

应用

- ◆测量流动性较好，粘稠度不高的粘稠介质（如胶水，油等）

外形尺寸图



特点

BST6600-PB/CB 凹平模压力变送器



技术参数指标

- ◆ 测量介质：与316不锈钢兼容的各种液体、气体或蒸汽
- ◆ 测量范围：0-250KPa~25MPa
- ◆ 过载压力：2倍满量程
- ◆ 输出信号：仅限二线制(4-20)mA电流输出
- ◆ 供电电压：12~32VDC
- ◆ 介质温度：0~70℃
- ◆ 环境温度：-20~+85℃
- ◆ 储存温度：-40~+90℃
- ◆ 相对湿度：0%~100%
- ◆ 准确度：0.25%FS 0.5%FS
- ◆ 稳定性：典型：±0.1%FS 最大：±0.2%FS
- ◆ 介质接触材料：304不锈钢、316不锈钢
- ◆ 外壳材料：304不锈钢
- ◆ 安装方式：螺纹安装
- ◆ 压力接口：M20×1.5、M12×1、G1/4、G1/2 阳螺纹等
- ◆ 表头：2088表头

应用

- 测量流动性较好，粘稠度不高的粘稠介质（如胶水，油等）

外形尺寸图

特点

BST6600-WB/CB 凹平模压力变送器

BST6600-WB/CB系列卫生卡箍式压力变送器采用平面膜直接感受压力卫生平膜片防止了结垢，不卫生及粘稠液体堵塞等问题，经过高可靠性的放大电路及精密温度补偿，将被测介质的绝压或表压转换成4~20mA，0~5VDC，0~10VDC及1~5VDC等标准电信号。

技术参数指标

- ◆ 测量介质：与316不锈钢兼容的各种液体、气体或蒸汽
- ◆ 测量范围：-100KPa~7MPa
0-20KPa~10MPa
- ◆ 过载压力：2倍满量程
- ◆ 输出信号：仅限二线制(4-20)mA电流输出
- ◆ 供电电压：12~32VDC
- ◆ 介质温度：0~70℃
- ◆ 环境温度：-20~+85℃
- ◆ 储存温度：-40~+90℃
- ◆ 相对湿度：0%~100%
- ◆ 准确度：0.25%FS 0.5%FS
- ◆ 稳定性：典型：±0.1%FS 最大：±0.2%FS
- ◆ 介质接触材料：304不锈钢、316不锈钢
- ◆ 外壳材料：304不锈钢
- ◆ 安装方式：卫生卡箍连接

应用

- ◆ 食品卫生行业、酿酒制造行业、饮料行业。



外形尺寸图

特点

BST6600-WL 低功耗压力变送器

BST6600-WL 采用国际高品质知名的扩散硅压力芯片结合成熟的焊接、充油工艺，输出稳定压力信号。压力模块采用具有专利技术的高稳定性扩散硅芯片，外壳采用外径 $\phi 19\text{mm}$ 的316L全不锈钢结构进行封装。被测压力经过316L隔离膜片和内部介质传递到硅压阻式敏感芯片上，实现了压力到电信号的精确转换。

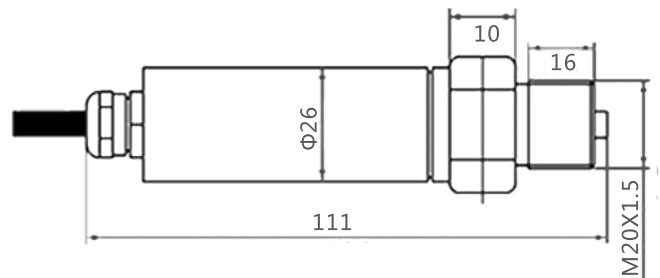
采用国际知名的信号处理器对输出信号信号进行防反接，防静电、抗浪涌等保护。



技术参数指标

- ◆测量介质：与316不锈钢兼容的各种液体、气体或蒸汽
- ◆测量范围：表压：-100kPa~0kPa，(0-7) kPa~100MPa
绝压：(0-40) kPa~100MPa
- ◆过载压力：2倍满量程
- ◆输出信号：①电源为5VDC（多数为系统供电或5V电池）
如(0~4.5) V/(1~5) V/(0.2~4.7) V/(0.5~4.5) V
②电源为3VDC时，多为2节干电池供电，不够稳定
如(0.2~2.7) V/(0.5~2.5) V/(0-2.5) V
- ◆供电电压：3V, 3.3V, 5V
- ◆介质温度：-30~+85°C
- ◆环境温度：-20~+85°C
- ◆储存温度：-40~+90°C
- ◆相对湿度：0%~100%
- ◆准确度：0.5%；仅 $\geq 500\text{kPa}$ 时可定制0.25%
- ◆稳定性：常规0.1%FS；最大0.2%FS
- ◆介质接触材料：304不锈钢、316不锈钢
- ◆外壳材料：304不锈钢
- ◆安装方式：螺纹安装
- ◆压力接口：M20 \times 1.5、M12 \times 1、G1/4、
G1/2 阳螺纹等
- ◆引线方式：赫斯曼或直接引线

外形尺寸图



应用

- 物联网场合
- 工业现场过程压力检测
- 实验室压力校验系统
- 航海及船舶制造
- 自来水厂
- 能源设备及热电机组
- 液压气动测控系统

特点

- 低功耗（可以电池供电）
- 工作电压3V, 3.3V, 5V等
- 多数用于物联网，消防水的压力测量，
地下水水位，液位测量
- 量程范围：(-100~0) KPa至0-20KPa~20MPa
- 电源为5VDC时：输出信号(0~4.5) V/(1~5) V
(0.2~4.7) V/(0.5~4.5) V
电源为3VDC时：输出信号(0.2~2.7) V
(0.5~2.5) V(0-2.5) V

BST6600-BB/FF 防腐型压力变送器

BST6600 系列 4-20mA 无源变送器显示表头系 SISEN 公司研发的针对二线制变送器的通用二线制回路供电电流显示表头，适合所有的二线制变送器；如：压力、位移、温度、流量、pH 值、速度、加速度和力等。其内置 MCU 微处理器，通过两按键编程，实现零点、满量程、小数点、显示速率、控制点的可调设定，无需任何电位器调整。系列产品分 LED 显示和 LCD 显示方式，无报警开关量输出和有报警开关量输出方式；全系列无需外部供电，仅需串联在被测回路中，就能将被测回路中的 4~20mA 信号精确地显示出来。其突出优点在于其压降相比市场上同类产品低的多，产品质量稳定，性能突出，具有非常强的抗干扰特性。



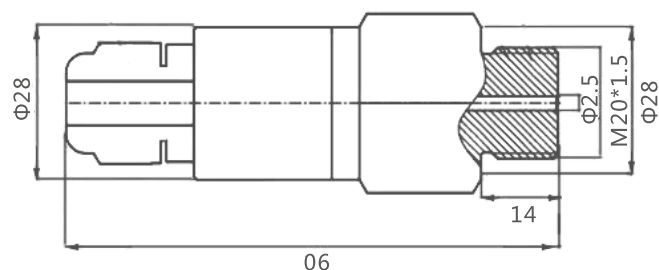
技术参数指标

- ◆ 测量介质：用于测量腐蚀性液体，PVC 管道
- ◆ 测量范围：0-100KPa~60Mpa
- ◆ 过载压力：2倍满量程
- ◆ 输出信号：二线制 4~20mA
- ◆ 供电电压：12~32VDC
- ◆ 介质温度：-30~+80℃
- ◆ 环境温度：-20~+80℃
- ◆ 储存温度：-40~+90℃
- ◆ 相对湿度：0%~100%
- ◆ 准确度：0.25%FS 0.5%FS
- ◆ 稳定性：典型：±0.1%FS 最大：±0.2%FS
- ◆ 介质接触材料：聚四氟乙烯
- ◆ 外壳材料：聚四氟乙烯
- ◆ 安装方式：螺纹安装
- ◆ 压力接口：M20×1.5、M12×1、G1/4、G1/2 阳螺纹等
- ◆ 引线方式：直接引线型

应用

- 用于测量管道，氯气，海水等弱腐蚀性气体或液体

外形尺寸图



BST6600-TG/CB 工业型压力变送器

BST6600系列工业型压力变送器采用指针显示或3位半液晶显示器（LCD）利用现场直接显示被测压力值。性能稳定可靠，安装方便，广泛应用于石油、化工、钢铁、电力、水文地址等工业过程压力、液位的测量和控制。在产品使用上可对量程进行调节及进行零点调整，产品经长期老化及稳定性考核工艺。具有抗过压、过流、反向等功能。

壳体设计

变送器壳体为铝合金材料全密封结构，用于电路板，显示屏和接线端子板安装。

技术性能参考指标

- ◆ 测量介质：与316不锈钢兼容的各种液体、气体或蒸汽
- ◆ 测量范围：表压0~0.01MPa至0~250MPa
绝压0~0.1MPa至0~250MPa
真空0~-0.1MPa
- ◆ 过载压力：2倍满量程或300MPa，取较小值
- ◆ 输出信号：4~20mA（两线制），0-10VDC，
0-5VDC，1-5VDC（三线制）
- ◆ 供电电压：9~36VDC（两线制），24±5VDC（三线制）
- ◆ 介质温度：-30~+85℃
- ◆ 环境温度：-20~+85℃
- ◆ 储存温度：-40~+90℃
- ◆ 相对湿度：0%~100%
- ◆ 准确度：1级，0.5级，0.25级
- ◆ 零点调节：输出量程的±8%
- ◆ 量程调节：输出量程的±20%
- ◆ 温度补偿： $\leq \pm 0.05\text{FS}/^\circ\text{C}$ （温度范围：-20~85℃，包括零点和量程的温度影响）
- ◆ 温度范围：0-70℃
- ◆ 稳定性：典型： $\pm 0.1\%\text{FS}$ 最大： $\pm 0.2\%\text{FS}$
- ◆ 介质接触材料：316不锈钢
- ◆ 外壳材料：铸铝合金表面喷涂处理
- ◆ 指示表：0%~100%线形指示（指示表），
3-1/2LCD数字显示（显示表）
- ◆ 安装方式：螺纹安装
- ◆ 压力接口：M20×1.5、M12×1、G1/4、G1/2 阳螺纹等



应用

- 工业现场过程压力检测
- 实验室压力校验系统
- 航海及船舶制造
- 航空及飞机制造
- 空分设备及热电机组
- 能源管理系统
- 液压及气动测控系统

特点

- 0~-0.1MPa至0~250MPa
- 全铸铝外壳
- 多种量程选择、用户调试方便
- 防雷击、防射频干扰
- 具有零点/满量程可调的选购件
- 可选用数字液晶显示

BST6600-CB/GB 高温型压力变送器

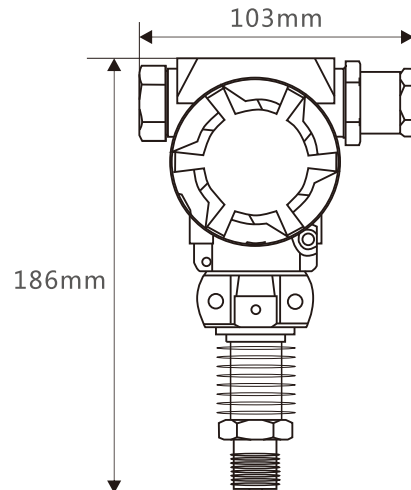
BST6600系列高温工业型压力变送器选用国际著名公司高精度，高稳定性压力传感器组件，经过高可靠性的放大电路及精密温度补偿、将被测介质的绝压或表压转换成4~20mA、0~10VDC等标准电信号。高质量的传感器、全密封焊接的封装技术以及完善的装配工艺确保了该产品的优异质量和最佳性能，该产品有多种接口形式和多种引线方式，能够最大限度的满足客户的需要，适用于与各种测量控制设备配套使用。



技术性能参数指标

- ◆测量介质：与316不锈钢兼容的各种液体、气体或蒸汽
- ◆测量范围：表压0~0.5MPa至0~150MPa
- ◆过载压力：2倍满量程
- ◆输出信号：4~20mA（两线制）0-10VDC（三线制）
- ◆供电电压：12~36VDC（两线制），24±5VDC（三线制）
- ◆介质温度：-30~+150°C
- ◆环境温度：-20~+85°C
- ◆储存温度：-40~+90°C
- ◆相对湿度：0%~100%
- ◆上升时间：小于5毫秒可达到90%FS
- ◆准确度：1级，0.5级
- ◆零点调节：输出量程的±8%
- ◆量程调节：输出量程的±20%
- ◆温度补偿：≤±0.05FS/C
(温度范围：-20~85°C，包括零点|点和量程的温度影响)
- ◆温度范围：0-70°C
- ◆稳定性：典型：±0.1%FS最大：±0.2%FS
- ◆介质接触材料：316不锈钢
- ◆外壳材料：304或316不锈钢
- ◆安装方式：螺纹安装
- ◆压力接口：M20×1.5、M12×1、G1/4、G1/2阳螺纹等

外形尺寸图



特点

- 小体积高稳定性高灵敏度
- 0~0.5MPa至0~150MPa
- 全密封焊接结构
- 多种量程选择、用户调试方便
- 防雷击、防射频干扰

应用

- 工业现场过程压力检测
- 实验室压力校验系统
- 航海及船舶制造
- 航空及飞机制造
- 空分设备及热电机组

BST6600-LT 单法兰压力变送器



技术性能参数指标

- ◆测量介质：与316不锈钢兼容的各种液体、气体或蒸汽
- ◆测量范围：表压0~0.5MPa至0~150MPa
- ◆过载压力：2倍满量程
- ◆输出信号：4~20mA（两线制）
- ◆供电电压：12~36VDC（两线制），24±5VDC（三线制）
- ◆介质温度：0-70℃
- ◆环境温度：-20~+85℃
- ◆储存温度：-40~+90℃
- ◆相对湿度：0%~100%
- ◆上升时间：小于5毫秒可达到90%FS
- ◆准确度：1级，0.5级
- ◆零点调节：输出量程的±8%
- ◆量程调节：输出量程的±20%
- ◆温度补偿：≤±0.05FS/C
（温度范围：-20~85℃，包括零点和量程的温度影响）
- ◆温度范围：0-70℃
- ◆稳定性：典型：±0.1%FS最大：±0.2%FS
- ◆介质接触材料：316不锈钢
- ◆外壳材料：304或316不锈钢
- ◆安装方式：法兰安装

外形尺寸图

BST6600-EB 平膜型压力变送器

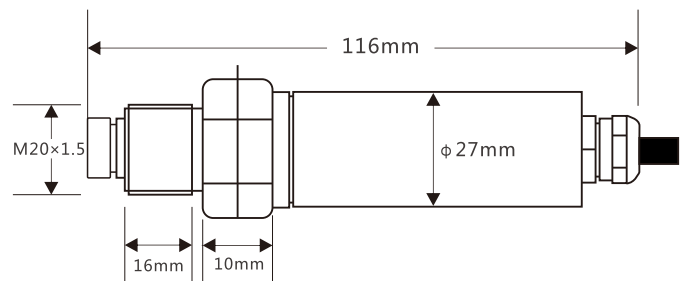
BST6600系列平面膜片型压力传感器/变送器特别适合对粘稠介质（泥浆、煤浆、油漆、原油等）压力的测量。具有体积小、重量轻、高精度、高可靠性和安装方便的特点。压力量程范围从0-0.5MPa至0-70MPa。压力传感器/变送器密封焊接于不锈钢壳体内，压力连接接口可根据客户要求定制。

技术性能参数指标

- ◆ 测量介质：与316不锈钢兼容的各种液体、气体或蒸汽
- ◆ 测量范围：-100KPa~7MPa
0-20KPa~10MPa
- ◆ 过载压力：2倍满量程
- ◆ 输出信号：4~20mA (两线制)
- ◆ 供电电压：9~36VDC(两线制), 24±5VDC(三线制)
- ◆ 介质温度：-30~+85°C
- ◆ 环境温度：-20~+85°C
- ◆ 储存温度：-40~+90°C
- ◆ 相对湿度：0%~100%
- ◆ 上升时间：小于5毫秒可达到90%FS
- ◆ 准确度：1级, 0.5级, 0.25级
- ◆ 零点调节：输出量程的±8%
- ◆ 量程调节：输出量程的±20%
- ◆ 温度补偿：≤±0.05FS/°C(温度范围:-20~85°C,包括零点和量程的温度影响)
- ◆ 温度范围：0-70°C
- ◆ 稳定性：典型：±0.1%FS 最大：±0.2%FS
- ◆ 介质接触材料：316不锈钢
- ◆ 外壳材料：304或316不锈钢
- ◆ 安装方式：螺纹安装
- ◆ 压力接口：M20×1.5、G1/2 阳螺纹等
- ◆ 引线方式：直接出线型



外形尺寸图



特点

•

应用

- 测胶水、聚氨酯、糖浆、纸浆、油混合物等粘度不高的介质。

BST6600-FB 防爆型压力变送器

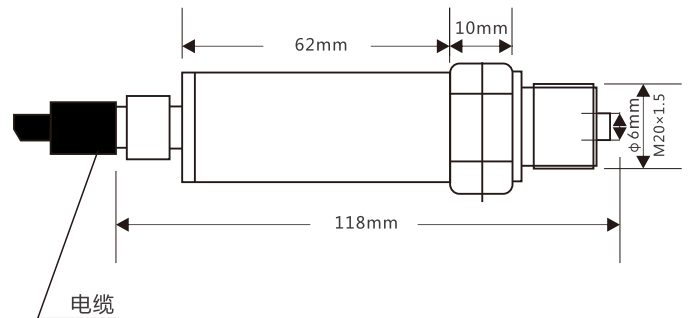
BST6600系列防爆型压力变送器选用国际著名公司高精度、高稳定性压力传感器组件，经过高可靠性的放大电路及精密温度补偿，将被测介质的绝压或表压转换成4~20mA, 0~5VDC, 0~10VDC及1~5VDC等标准电信号。高质量的传感器、全密封焊接的封装技术以及完善的装配工艺确保了该产品的优异质量和最佳性能。该产品有多种接口形式和多种引线方式，能够最大限度的满足客户的要，适用于与各种测量控制设备配套使用。



技术性能参数指标

- ◆测量介质：与316不锈钢兼容的各种液体、气体或蒸汽
- ◆测量范围：表压：0~0.01MPa至0~250MPa
绝压：0~0.1MPa至0~250MPa
真空：0~-0.1MPa
- ◆过载压力：2倍满量程或300MPa，取较小值
- ◆输出信号：4~20mA（两线制）0-10VDC
0-5VDC1-5VDC（三线制）
- ◆供电电压：12~36VDC（两线制）24±5VDC（三线制）
- ◆介质温度：-30~+85℃
- ◆环境温度：-20~+85℃
- ◆储存温度：-40~+90℃
- ◆相对湿度：0%~100%
- ◆上升时间：小于5毫秒可达到90%FS
- ◆准确度：1级，0.5级，0.25级
- ◆零点调节：输出量程的±8%
- ◆量程调节：输出量程的±20%
- ◆温度补偿：≤±0.05FS/C
(温度范围：-20~85℃，包括零点和量程的温度影响)
- ◆温度范围：0-70℃
- ◆稳定性：典型：±0.1%FS最大：±0.2%FS
- ◆介质接触材料：316不锈钢◆外壳材料：304或316不锈钢
- ◆安装方式：螺纹安装
- ◆压力接口：M20×1.5、M12×1、G1/4、G1/2阳螺纹等
- ◆引线方式：四芯屏蔽电缆（防护等级IP68）

外形尺寸图



特点

- 小体积高稳定性高灵敏度
- 0~-0.1MPa至0~250MPa
- 全密封焊接结构
- 多种量程选择、用户调试方便
- 防雷击、防射频干扰
- 可选用工业型液晶显示

应用

- 工业现场过程压力检测
- 实验室压力校验系统
- 航海及船舶制造
- 航空及飞机制造
- 空分设备及热电机组
- 能源管理系统
- 液压气动测控系统

BST6600-WB 卫生型压力变送器

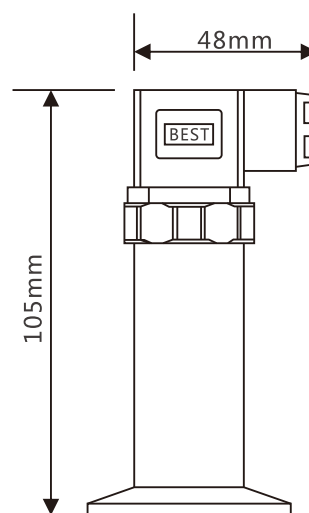
BST6600系列卫生平膜型压力变送器选用国际著名公司高精度、高稳定性压力传感器组件，经过高可靠性的放大电路及精密温度补偿，将被测介质的绝压或表压转换成4~20mA、1~5VDC等标准电信号。高质量的传感器、全密封焊接的封装技术以及完善的装配工艺确保了该产品的优异质量和最佳性能。该产品有多种接口形式和多种引线方式，能够最大限度的满足客户的需要，适用于与各种测量控制设备配套使用。

技术性能参数指标

- ◆ 测量介质：与316不锈钢兼容的各种液体、气体或蒸汽
- ◆ 测量范围：表压0~0.5MPa至0~10MPa
- ◆ 过载压力：2倍满量程
- ◆ 输出信号：(4~20)mA(两线制)(0-5)VDC(三线制)
- ◆ 供电电压：(17~36)VDC(两线制)
- ◆ 环境温度：-20°C~+85°C
- ◆ 储存温度：-40°C~+90°C
- ◆ 相对湿度：0%~100%
- ◆ 上升时间：小于5毫秒可达到90%FS
- ◆ 准确度：0.25级,0.5级
- ◆ 零点调节：输出量程的±8%
- ◆ 量程调节：输出量程的±20%
- ◆ 温度补偿： $\leq \pm 0.05\text{FS}/^\circ\text{C}$ (温度范围:-20~85°C,包括零点和量程的温度影响)
- ◆ 温度范围：0-70°C
- ◆ 稳定性：典型： $\pm 0.1\%\text{FS}$ 最大： $\pm 0.2\%\text{FS}$
- ◆ 介质接触材料：316不锈钢
- ◆ 外壳材料：304或316不锈钢
- ◆ 安装方式：螺纹安装
- ◆ 压力接口：M20×1.5阳螺纹等
- ◆ 引线方式：四芯屏蔽电缆(防护等级IP68) 航空插头
DIN接头(防护等级IP65)



外形尺寸图



特点

- 小体积高稳定性高灵敏度
- 不锈钢隔离膜片及全焊接结构
- 多种量程选择、用户调试方便
- 防雷击、防射频干扰

应用

- 食品卫生行业
- 其它行业

BST6600-YB 投入式液位计

BST6600系列液位变送器选用高精度、高稳定性压力传感器组件，经过高可靠性的放大电路及精密温度补偿，将被测液体的液位信号转换成4~20mA电信号。高质量的传感器、全密封焊接的封装技术以及完善的装配工艺确保了该产品的优异质量和最佳性能。本产品分一体式、分体式两种结构，并有电缆型、防腐型两种介质测量类型。防腐型产品可以抵御多种腐蚀液体的侵蚀，并有防爆型产品可选

技术性能参数指标

- ◆ 测量介质：水及一般非腐蚀性液体,各种腐蚀液体(防腐型)
- ◆ 测量范围：0~0.5米及0~100米
- ◆ 过载压力：2倍满量程
- ◆ 输出信号：(4~20)mA (两线制) 1-5VDC(三线制)
- ◆ 供电电压：(17~36)VDC(两线制)，24±5VDC(三线制)
- ◆ 介质温度：-20℃~+85℃
- ◆ 环境温度：-20℃~+85℃
- ◆ 储存温度：-40℃~+90℃
- ◆ 准确度：1级,0.5级,0.25级
- ◆ 零点调节：输出量程的±8%
- ◆ 量程调节：输出量程的±20%
- ◆ 温度补偿：≤±0.05FS/℃(温度范围:-20~85℃,包括零点和量程的温度影响)
- ◆ 稳定性：典型：±0.1%FS 最大：±0.2%FS
- ◆ 介质接触材料：316不锈钢 陶瓷膜片(防腐型)
- ◆ 外壳材料：316不锈钢 聚四氟乙烯(防腐型)
- ◆ 探头材料：316不锈钢 聚四氟乙烯(防腐型)
- ◆ 引线方式：φ8外径防水通气电缆



外形尺寸图



特点

- 0~0.5米至0~100米
- 分体式
- 防雷击、防射频干扰
- 不锈钢隔离膜片全焊接
- 高精度 高稳定性 高可靠性

应用

- 工业现场液位测量与控制
- 水文监测与控制
- 城市供水及污水处理
- 航海及船舶系统
- 化工 医用设备
- 水利水电监测

BST6600-TB 投入式液位计

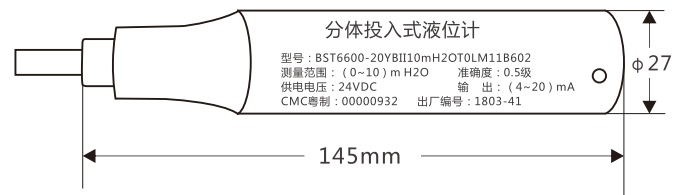
BST6600系列液位变送器选用高精度、高稳定性压力传感器组件，经过高可靠性的放大电路及精密温度补偿将被测液体的液位信号转换成4~20mA电信号。高质量的传感器、全密封焊接的封装技术以及完善的装配工艺确保了该产品的优异质量和最佳性能。本产品分一体式、分体式两种结构，并有电缆型、防腐型两种介质测量类型。防腐型产品可以抵御多种腐蚀液体的侵蚀，并有防爆型产品可选



技术性能参数指标

- ◆ 测量介质：水及一般非腐蚀性液体
- ◆ 测量范围：0~0.5米及0~100米
- ◆ 过载压力：2倍满量程
- ◆ 输出信号：(4~20)mA (两线制) 1-5VDC(三线制)
- ◆ 供电电压：(17~36)VDC(两线制)，24±5VDC(三线制)
- ◆ 介质温度：80°C<高温液体<150°C无杂质
- ◆ 环境温度：-20°C~+85°C
- ◆ 储存温度：-40°C~+90°C
- ◆ 准确度：0.5%
- ◆ 防护等级：探头IP68，表头IP65
- ◆ 表头：2088表头型显示，按键可调零和修改量程
- ◆ 零点调节：输出量程的±8%
- ◆ 量程调节：输出量程的±20%
- ◆ 温度补偿：≤±0.05FS/°C(温度范围:-20~85°C,包括零点和量程的温度影响)
- ◆ 稳定性：典型：±0.1%FS 最大：±0.2%FS
- ◆ 介质接触材料：316不锈钢
- ◆ 外壳材料：316不锈钢
- ◆ 探头材料：316不锈钢
- ◆ 引线方式：φ8外径防水通气电缆

外形尺寸图



特点

- 0~0.5米至0~100米
- 分体式
- 防雷击、防射频干扰
- 不锈钢隔离膜片全焊接
- 高精度 高稳定性 高可靠性

应用

- 工业现场液位测量与控制
- 水文监测与控制
- 城市供水及污水处理
- 航海及船舶系统
- 化工 医用设备
- 水利水电监测

BST6600-JB 集气筒 投入式液位计

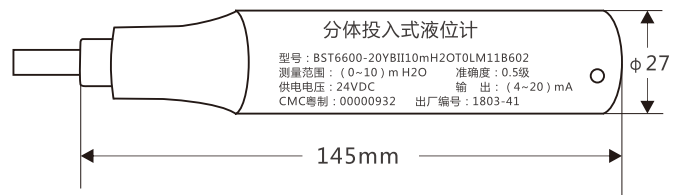
BST6600系列液位变送器选用高精度、高稳定性压力传感器组件，经过高可靠性的放大电路及精密温度补偿将被测液体的液位信号转换成4~20mA电信号。高质量的传感器、全密封焊接的封装技术以及完善的装配工艺确保了该产品的优异质量和最佳性能。本产品分一体式、分体式两种结构，并有电缆型、防腐型两种介质测量类型。防腐型产品可以抵御多种腐蚀液体的侵蚀，并有防爆型产品可选



技术性能参数指标

- ◆测量介质：水及一般非腐蚀性液体
- ◆测量范围：0~0.5米及0~100米
- ◆过载压力：2倍满量程
- ◆输出信号：(4~20)mA (两线制) 1-5VDC(三线制)
- ◆供电电压：(17~36)VDC(两线制)，24±5VDC(三线制)
- ◆介质温度：80℃<高温液体<150℃，无杂质
- ◆环境温度：-20℃~+85℃
- ◆储存温度：-40℃~+90℃
- ◆准确度：0.5%
- ◆防护等级：探头IP68，表头IP65
- ◆零点调节：输出量程的±8%
- ◆量程调节：输出量程的±20%
- ◆温度补偿：≤±0.05FS/℃(温度范围:-20~85℃,包括零点和量程的温度影响)
- ◆稳定性：典型：±0.1%FS 最大：±0.2%FS
- ◆介质接触材料：316不锈钢
- ◆外壳材料：316不锈钢
- ◆探头材料：316不锈钢
- ◆引线方式：φ8外径防水通气电缆
- ◆通讯协议：加RS485或RS232 (无4-20mA输出)

外形尺寸图



特点

- 0~0.5米至0~100米
- 分体式
- 防雷击、防射频干扰
- 不锈钢隔离膜片全焊接
- 高精度 高稳定性 高可靠性

应用

- 工业现场液位测量与控制
- 水文监测与控制
- 城市供水及污水处理
- 航海及船舶系统
- 化工 医用设备
- 水利水电监测

BST6600-BB 标准型压力变送器选型表

型号	规格代码	说明
BST6600		压力变送器
输出信号	05	0 ~ 5V
	10	0 ~ 10V
	15	1 ~ 5V
	20	4 ~ 20mA
	30	4 ~ 20mA 叠加 HART 输出
	40	RS485通讯输出
产品类型	BB	标准型 (表压)
	BBA	标准型 (绝压, 0-40KPa~100MPa)
	BB/FF	防型压万变送器
	GB	小型高温型 (5片散热)
	TG1/TG2	小型超高温型 (8片散热片/12片散热片)
	DB	经济型
	DBA	经济型 (绝压, 0-40KPa~100MPa)
准确度	I	0.1级
	II	0.25级
	III	0.5级
实际量程	□□	表压: 0 ~ 250Mpa (按实际标注)
		真空: 0 ~ -0.1M pa (按实际标注)
压力连接	T0	M20 × 1.5 阳螺纹
	T1	G1/2 阳螺纹
	T2	G1/4 阳螺纹
	T3	1/2NPT 阳螺纹
	T4	1/4NPT 阳螺纹
	TX	其他螺纹
电气连接	LM□□	直接引线 (按实际长度标注, 单位: 米,)
	DN	赫斯曼接头
	HK	航空插头
表头显示	缺省	无表头
	M4	数字表头
防爆功能	缺省	无防爆功能
	D	隔爆型 Exd II CT4 -T6
防护等级	缺省	IP65 (默认)
	A	IP68
附加选型代码	□□	附加选型代码

BST6600-EB 平膜型压力变送器选型表

型号	规格代码	说明
BST6600		压力变送器
输出信号	05	(0~5) V
	10	(0~10) V
	15	(1~5) V
	20	(4~20) V
	30	(4~20) mA 叠加HARTA输出
	40	RS485 通讯输出
产品类型	EB1	平面膜片型(软膜)
	EB2	平面膜片型(硬膜)
	PB	凹面膜片型
	WB	卫生平膜型
精准度	I	0.1 级
	II	0.25 级
	III	0.5 级
实际量程	□□	表压：0~250Mpa(按实际标注)
		真空：0~ -0.1Mpa (按实际标注)
压力连接	T0	M20×1.5 阳螺纹 (仅限 EB、PB 型)
	T1	G1/2 阳螺纹 (仅限 EB、PB 型)
	TK	卡箍安装 (外径：50.4mm, 仅限 WB 型)
	TX	其他螺纹(不可做 G1/4, 1/4NPT, 1/2NPT)
电气连接	LM□□	直接引线, 电缆长度 (按实际长度标注, 单位：米)
	DN	赫斯曼接头
	HK	航空插头
表头显示	缺省	无显示
	M4	数码管显示 (仅限 EB1、PB、WB)
防爆功能	缺省	无防爆功能
	D	隔爆型 Exd II CT4-T6
其它功能	M	无散热片型 (-20~70 度)
	G	3 片散热片型 (-20~100 度)
	T	5 片散热片型 (-20~120 度)
附加选型代码	□□	附加选型代码

BST6600-CB/GB 2088压力变送器选型表

型号	规格代码	说明
BST6600-		压力变送器
输出信号	20	4~20mA
	30	4~20mA 叠加 HART 输出
	40	RS485 通讯输出
	50	4-20mA+RS485(24VDC,液晶背光)
产品类型	CB	工业型
	GB/CB	普通高温工业型
	TG/CB	超高温工业型
	LT	单法兰压力变送器
准确度	I	0.1 级
	II	0.25 级
	III	0.5 级
	IV	1.0 级
实际量程	□□	表压：0~250Mpa(按实际标注)
		真空：0~-0.1Mpa (按实际标注)
压力连接	T0	M20×1.5 阳螺纹
	T1	G1/2 阳螺纹
	T2	G1/4 阳螺纹
	T3	1/2NPT 阳螺纹
	T4	1/4NPT 阳螺纹
	TX	其他螺纹
	D1	DN25 PN1.6 304 法兰式 (单法兰压力变送器专用)
	D2	DN40 PN1.6 304 法兰式 (单法兰压力变送器专用)
	D3	DN50 PN1.6 304 法兰式 (单法兰压力变送器专用)
	D4	DN65 PN1.6 304 法兰式 (单法兰压力变送器专用)
	D5	DN80 PN1.6 304 法兰式 (单法兰压力变送器专用)
	D6	DN100 PN1.6 304 法兰式 (单法兰压力变送器专用)
DX	其它法兰安装	
表头显示	M0	表头无显示
	M4	数字表头
防爆功能	缺省	无防爆功能
	D	隔爆型 Exd II CT4-T6
附加选型代码	□□	附加选型代码

BST6600-EB/PB2088压力变送器选型表

型号	规格代码	说明
BST6600		压力变送器
输出信号	05	(0~5)V
	10	(0~10)V
	15	(1~5)V
	20	(4~20)mA
	30	(4~20)mA叠加HART输出
	40	RS485通讯输出
	50	(4~20)mA+RS485通讯(24VDC,液晶背光)
产品类型	EB1	平面膜片型(软膜)
	EB2	平面膜片型(硬膜)
	PB	凹面膜片型
	WB	卫生平膜型
精确度	I	0.1级
	II	0.25级
	III	0.5级
实际量程	□□	表压:(0~250)MPa(按实际可测量程标注)
		真空:(0~-0.1)MPa(按实际可测量程标注)
压力连接	T0	M20×1.5阳螺纹
	T1	G1/2阳螺纹
	TX	其他螺纹(不可做G1/4,1/4NPT,1/2NPT等螺纹)
	TK	卡箍安装(外径50.4mm,仅限WB型)
电气连接	Lm□□	直接引线(电缆按实际长度标注,单位:米)
	DN	赫斯曼接头
	HK	航空插头
表头显示	缺省	无表头
	M4	数字表头
防爆功能	缺省	无防爆功能
	D	隔爆型Exd II CT4-T6
其他功能	M	无散热片型(-20~70)℃
	G	3片散热片型(-20~100)℃
	T	5片散热片型(-20~120)℃
附加选型代码	□□	附加选型代码

BST6600-YB 投入式液位计选型表

型号	规格代码	说明
BST6600-		压力变送器
输出信号	20	4~20mA
	40	RS485 通讯输出
	50	4-20mA+RS485(24VDC,液晶背光)
类型	YB	一体化投入式液位变送器
	TB	分体式投入式液位变送器
	JB	集气管式投入式液位计 (用于高温介质 80-150℃)
准确度	I	0.1 级
	II	0.25 级
	III	0.5 级
实际量程		液位 : (0~100)mH ₂ O(0m~100m)(按实际标注)
压力连接	D1	Dn25 PN1.6 304 法兰式
	D2	DN40 PN1.6 304 法兰式
	D3	DN50 PN1.6 304 法兰式
	D4	DN65 PN1.6 304 法兰式
	D5	DN80 PN1.6 304 法兰式
	D6	DN100 PN1.6 304 法兰式
	DX	其它法兰安装
电气连接	LM□□	直接引线 (按实际长度标注, 单位: 米)
表头显示	缺省	无表头
	M0	表头无显示
	M4	数字表头
防爆功能	缺省	无防爆功能
	D	隔爆型 Exd II CT4-T6
其它功能	缺省	无其它功能
	W	加过滤网 (用于杂质多的场合)
探头材质	缺省	304不锈钢材质 (YB/TB专用)
	6	316L不锈钢材质 (YB/TB专用)
附加选型代码	□□	附加选型代码

SISEN®

从广州启程，西森以前瞻性视野与非凡品质诠释西森智慧。
大力研发与创造产品核心价值，9年来，西森人足迹踏遍全国。

目前SISEN已扎根珠三角，进入长三角，布局华北，东北，西南区域，
择机进入华中，乌鲁木齐地区。形成了全国战略大布局。

未来，SISEN CHINA 将继续深耕重点区域，不断为中国制造业产能升级提供与时俱进的高品质产品，全面提升中国流量，压力仪表计量品质。



西森微信服务号

☎ 020-39996659 39996859

🌐 www.sisenauto.com

✉ 国内事业部邮箱：sales888@sisenchina.com
国际事业部邮箱：sales@sisenchina.com

📍 工厂地址：广州番禺105国道高沙工业园区C5栋西森大厦
写字楼地址：广州番禺区大石街道石北工业大道644号巨大创意产业园11栋405